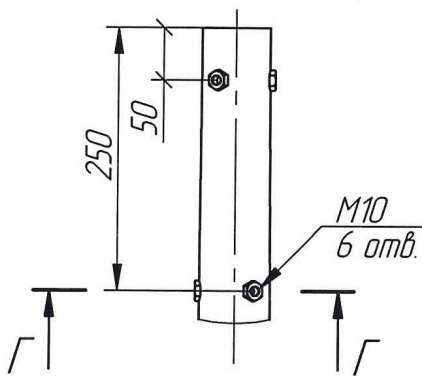
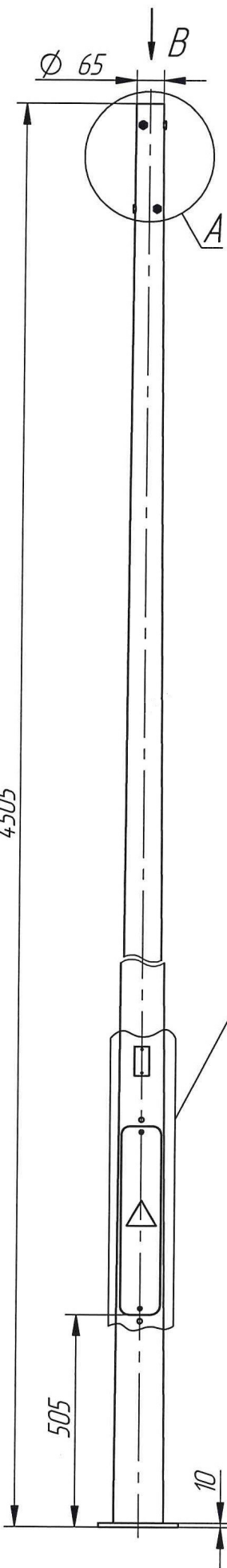
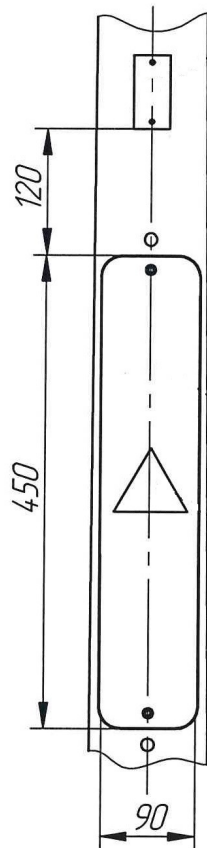
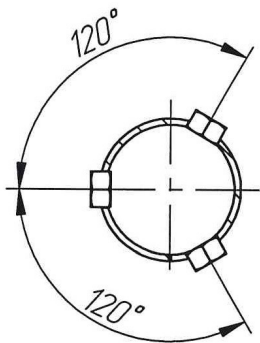


A(1:5)

B(1:5)



Г-Г(1:2,5)



B(1:4)

